

## KLCRANES.INC

59 CHEMIN DU BRULE LAC BEAUPORT G3B0P5, QUEBEC  
TEL 418-623-2898 FAX 418-623-2898

### RADIO-COMMANDE F21-4D

4 Bouton double impulsion livrée avec 1 transmetteur de série et avec 1 receveur (Tension disponible 24/48/110/220/380 VAC 12/24 VDC)



#### SPECIFICATION GENERAL

**Application typique:**  
,Palan,Monorails,Treuil...etc  
**Distance d'operation:** 250feet  
**Frequence:** 310 Mhz band  
**Type de frequences:** Crystal (plug in)  
**Code de securite:** 4.3 billion unique ID code  
**Environmental rating:** IP 65  
**Licence:** FCC certifier, Aucune licences requises. FCC identifier 2384AF21E1  
**Garantie :** 2 ans voir manuel  
**Temperature d'operation:**  
-35 deg C a 75 deg C (-31 deg F a 167 deg F

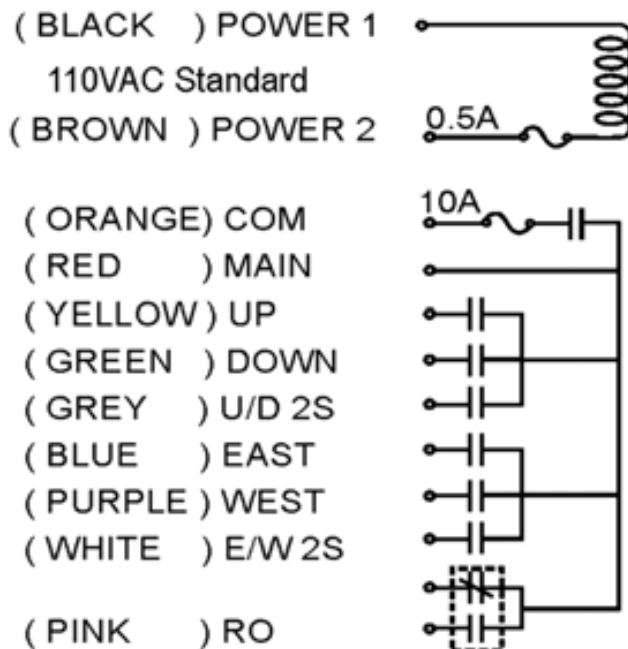
#### SPECIFICATION RECEVEUR

**Taille:** W 3.37" x D 7.10" xL 7.37"  
**Pièces :** F21-4D-RX  
**Alimentation standards:** 110/220 VAC  
**Tensions disponibles:** 24/48/110/220/380 VAC 12/24 VDC  
**Relais d'opérations :** 10 Amp/250 V AC  
**Poids :** 3 Lbs  
**Inclus:** Precablee  
**Accessoires possible:** Antenne exterior Klaxon

#### SPECIFICATION TRANSMETTEUR

**Pieces :** F21-4D-TX  
**Transmetteurs:** 1 supplied standard  
**Taille:** W 2" x D 2" x L 6.2"  
**Poids:** 9 ounces  
**Matériel:** Résistant au choc fabriquer en fibre de nylon  
**Alimentation:** 2 AA alcaline batteries  
**Indication puissance batterie:** LED  
**Boutons:** 4 programmable, 2 step plus start and stop. Operationnel a 2 million Cycles.  
**Start key:** Bouton programmable  
**Stop Button:** Key magnetic

## F21•4D



#### LES POINTS FORT

- **Prix imbattable**
- **Service rapide et efficace**
- **Produits Iso 9001 certifies**
- **Produits livres pre-installer**
- **Rapidité d'installation, receveur déjà câble**
- **Double transmetteurs disponibles**
- **Chaque produit délivré est teste, certifie**
- **Le set est non volumineux**