

KLCRANES.INC

59 CHEMIN DU BRULE LAC BEAUPORT G3B0P5, QUEBEC
TEL 418-623-2898 FAX 418-623-2898

RADIO-COMMANDE F24-8D

8 Bouton double impulsion livrée avec 2 transmetteurs de série et avec 1 receveur (Tension disponible 24/48/110/220/380 VAC 12/24 VDC)



SPECIFICATION GENERAL

Application typique:
Pont roulant, Palan, Monorails... etc
Distance d'operation: 500feet
Frequence: 310 Mhz band
Type de frequences: Crystal (plug in)
Code de securite: 4.3 billion unique ID code
Environmental rating: IP 65
Licence: FCC certifier, Aucune licences requises. FCC identifier LWN9312F24
Garantie : 2 ans voir manuel
Temperature d'operation:
-35 deg C a 75 deg C (-31 deg F a 167 deg F

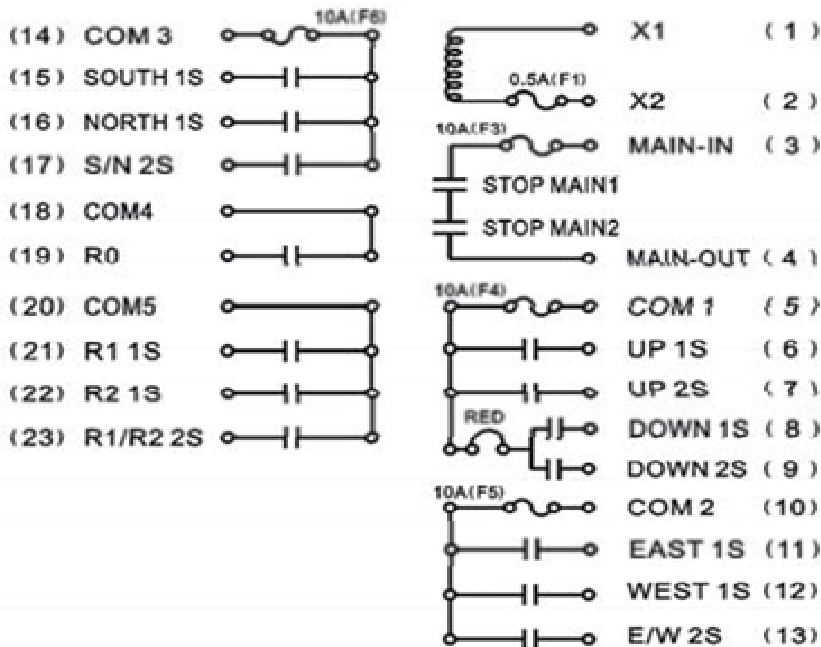
SPECIFICATION RECEVEUR

Taille: W 6.5" x D 4.5" x L 10.0"
Pièces : F24-8D-RX
Alimentation standards:
110/220 VAC
Tensions disponibles:
24/48/110/220/380 VAC 12/24 VDC
Relais d'opérations :
10 Amp/250 V AC
Poids : 7 Lbs
Inclus: Precablee
Accessoires possible:
Antenne exterior
Klaxon

SPECIFICATION TRANSMETTEUR

Pieces : F24-8D-TX
Transmetteurs: 2 supplied standard
Taille: W 2.0" x D 2.0" x L 7.25"
Poids: 11 ounces
Matériel: Résistant au choc fabriquer en fibre de nylon
Alimentation: 2 AA alcaline batteries
Indication puissance batterie: LED
Boutons: 8 programmable, 2 step plus start and stop. Operationnel a 2 million Cycles.
Start key: Removable
Stop Button: Mushroom style

F24-8D



LES POINTS FORT

- Prix imbattable
- Service rapide et efficace
- Produits Iso 9001 certifies
- Produits livres pre-installer
- Rapidité d'installation, receveur déjà câble
- Double transmetteurs disponibles
- Chaque produit délivré est teste, certifie
- Le set est non volumineux