

## KLCRANES.INC

59 CHEMIN DU BRULE LAC BEAUPORT G3B0P5, QUEBEC  
TEL 418-623-2898 FAX 418-623-2898

## RADIO-COMMANDE F24-8S

8 Bouton simple impulsion livrée avec 2 transmetteurs de série et avec 1 receveur (Tension disponible 24/48/110/220/380 VAC 12/24 VDC)



### SPECIFICATION GENERAL

**Application typique:**  
Pont roulant, Palan, Monorails... etc  
**Distance d'operation:** 500feet  
**Frequence:** 310 Mhz band  
**Type de frequences:** Crystal (plug in)  
**Code de securite:** 4.3 billion unique ID code  
**Environmental rating:** IP 65  
**Licence:** FCC certifier, Aucune licences requises. FCC identifier LWN9312F24  
**Garantie :** 2 ans voir manuel  
**Temperature d'operation:**  
-35 deg C a 75 deg C (-31 deg F a 167 deg F

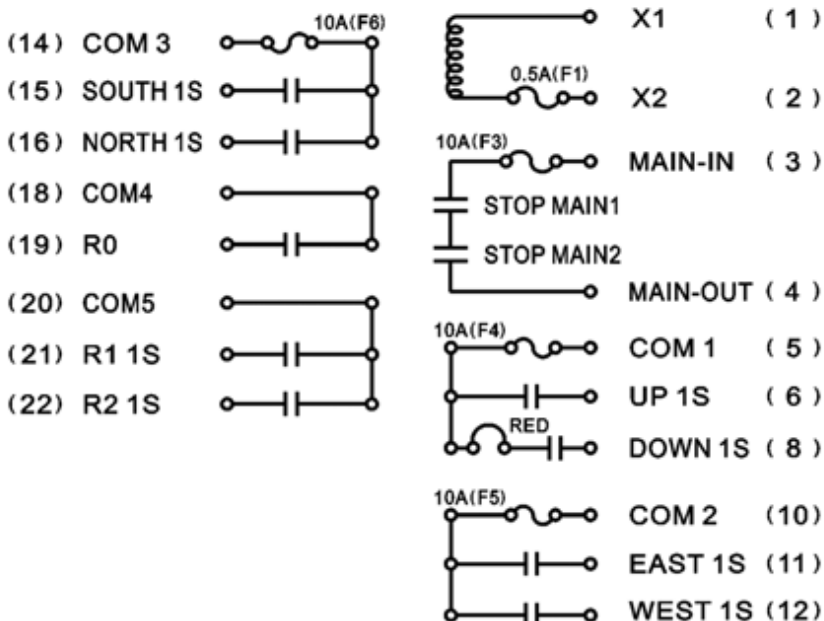
### SPECIFICATION RECEVEUR

**Taille:** W 6.5" x D 4.5" x L 10.0"  
**Pièces :** F24-8S-RX  
**Alimentation standards:**  
110/220 VAC  
**Tensions disponibles:**  
24/48/110/220/380 VAC 12/24 VDC  
**Relais d'opérations :**  
10 Amp/250 V AC  
**Poids :** 7 Lbs  
**Inclus:** Precablee  
**Accessoires possible:**  
Antenne exterior  
Klaxon

### SPECIFICATION TRANSMETTEUR

**Pieces :** F24-8S-TX  
**Transmetteurs:** 2 supplied standard  
**Taille:** W 2.0" x D 2.0" x L 7.25"  
**Poids:** 11 ounces  
**Matériel:** Résistant au choc fabriquer en fibre de nylon  
**Alimentation:** 2 AA alcaline batteries  
**Indication puissance batterie:** LED  
**Boutons:** 8 programmable, 1 step plus start and stop. Operationnel a 2 million Cycles.  
**Start key:** Removable  
**Stop Button:** Mushroom style

## F24-8S



### LES POINTS FORT

- **Prix imbattable**
- **Service rapide et efficace**
- **Produits Iso 9001 certifies**
- **Produits livres pre-installer**
- **Rapidité d'installation, receveur déjà câble**
- **Double transmetteurs disponibles**
- **Chaque produit délivré est teste, certifie**
- **Le set est non volumineux**